



モバイルはスマートへの進化を「手に入れた」。



+ 磁気カードリーダー標準装備。

PDAやスマートフォンと組合わせたクレジット決済システムやポイントカードシステムを低コストで構築可能。

+ 小型&軽量なスタイリッシュボディ。

スタイリッシュなデザインの軽量(232g)&コンパクトボディ。インテリアにこだわるお店にぴったり。

+ ブルーバックライト液晶装備

バッテリー残量、通信状態、エラー内容をひと目で確認! 暗所でも見やすいブルーバックライト液晶を搭載。

+ 長時間バッテリー駆動

1回の充電で最大9時間動作が可能。(5分間隔印字/エコモードでの使用時)

+ オールインワンパッケージ

バッテリーチャージャー、バッテリーパック、シリアル通信ケーブル、サンプル用紙を標準添付。

+ デュアルインターフェイス

シリアル(RS-232C) & Bluetooth Ver.2.1 +EDRに対応。

+ セキュリティ(暗号化)

セキュリティモード3(最大16桁PIN)に対応。不検出モードにも対応可。

+ 充実したソフトウェア開発環境

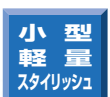
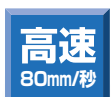
StarIO(通信サポートソフト)を利用すれば、iOS、Android、Windows CE (Mobile)など多様なOS上でのアプリ開発における工数大幅削減が可能。



カードリーダー標準装備



ブルーバックライト液晶





モバイルプリンタ SM-S200

極小・快速! オンデマンドプリント環境は今新世代へ

写真は、実寸大

標準添付品 (オールインワンパッケージ)

導入後、即使用可能なフル装備



- 1_バッテリーチャージャー
- 2_バッテリーパック
- 3_シリアル通信ケーブル
- 4_サンプル用紙

オプション



キャリングケース
S200



カーチャージャー



4Pチャージャー
S200

※専用バッテリーチャージャー付き

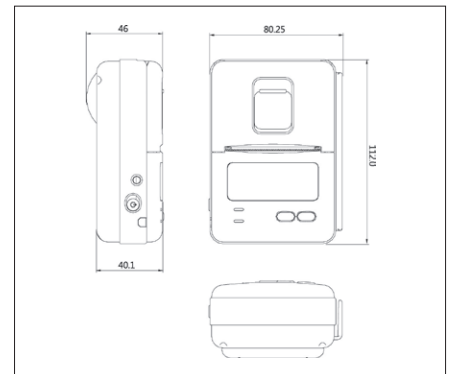


外部充電用
バッテリーホルダー
S200

シリーズ名		SM-S200 シリーズ
型番		SM-S200
ボディカラー		ピアノブラック
印字方式		ダイレクトラインサーマル印字
文字仕様	印字構成	英数字12x24ドット、半角漢字12x24ドット、全角漢字24x24ドット
	印字桁数	最大32桁(12x24フォント) / 最大16桁(漢字・24x24フォント)
	文字サイズ	12x24フォント 1.5x3.0mm(WxH)、半角漢字 1.5x3.0mm(WxH)、全角漢字 3.0x3.0mm(WxH)
	解像度	8ドット/mm (203dpi)
エミュレーション		ESC/POSモード
インターフェイス		RS232C & Bluetooth (Ver. 2.1) + EDR
印字速度		最大80mm/秒
用紙	形態	感熱ロール紙
	サイズ	58mm (2インチ)
	巻径	39mm
	厚さ	0.060-0.070mm
外形寸法		80×112×46mm
重量		232g (バッテリー含む)
バッテリー	(※1)	7.4V (1130mAh)
駆動可能時間 (※2)	標準モード時	約6時間 (約 11m=約3,700行=ロール紙 約0.8巻)
	省エネモード時 (※3)	約9時間 (約 17m=約5,500行=ロール紙 約1.2巻)
	連続印字時	約45分 (約135m=約45,000行=ロール紙 約9巻)
印字可能領域		48mm
クレジットカードリーダー		ISO準拠 1&2(or2&3)トラックリード、JIS II準拠 1トラックリード
液晶ディスプレイ		FSTN 128×32ドット (ブルーバックライト)
動作環境		0 to 50°C 30 to 80%RH
ヘッド寿命		50km
落下耐性		1.0m
バーコード	バーコード	JAN/EAN/KAN8、JAN/EAN/KAN13、UPC-A/E、NW-7、Interleaved 2/5(ITF)、CODE 39/93/128
	2Dコード	QR Code、PDF417、Data Matrix
その他		スタイリッシュデザイン

※1 バッテリー駆動時間は、動作環境温度・動作条件・充電回数によって短くなる場合があります。
 ※2 15cmのレシートを5分間隔(12枚/時)で印字した場合。
 ※3 自動パワーダウン(1分)使用時。

外形寸法図



スター精密株式会社

特機事業部 営業部 第三営業室

〒424-0066 静岡県静岡市清水区七ツ新屋536
 TEL. 054-347-0112 FAX. 054-347-0409
 ●www.star-m.jp/sp.htm ●E-mail:psales@star-m.jp